

FR

GRILL ELECTRIQUE DE TABLE POUR FROMAGE A RACLETTE (2 à 4 PERSONNES) À LIRE ATTENTIVEMENT ET A CONSERVER - MODE D'EMPLOI

PRECAUTIONS D'EMPLOI :

- Cet appareil n'est pas prévu pour être utilisé par des personnes (*y compris les enfants*) dont les capacités physiques, sensorielles ou mentales sont réduites, ou des personnes dénuées d'expérience ou de connaissances, sauf si elles ont pu bénéficier, par l'intermédiaire d'une personne responsable de leur sécurité, d'une surveillance ou d'instructions préalables concernant l'utilisation de l'appareil.
- Il convient de surveiller les enfants pour s'assurer qu'ils ne jouent pas avec l'appareil.
- L'appareil doit être bien stable et horizontal
- Une poignée fixée sur le haut de l'appareil facilite le transport de celui-ci

⇒ L'appareil à raclette «BREZIERE» est un appareil électrique qui nécessite de ce fait les précautions d'usage habituel :

- Ne jamais mettre en marche l'appareil à proximité de matériaux inflammables.
- Ne pas utiliser l'appareil sur une surface humide ou avec les mains mouillées
- Ne jamais utiliser votre appareil à vide, c'est-à-dire sans fromage, sauf pendant le préchauffage.
- Ne pas toucher les résistances électriques avec un objet métallique, couteau ou fourchette.
- En cas d'interruption de la préparation de la raclette, l'appareil doit être débranché.

→ Les atouts de votre appareil :

- Économique : tout le fromage est utilisé et adapté au nombre de convives
- Rapide : deux assiettes en même temps
- Pratique : le fromage est accessible de tous les côtés
- Encombrement minimum : l'appareil repliable est compact
- Entretien simple et rapide : (voir rubrique entretien et nettoyage)

→ Préparation de votre appareil :

- Avant chaque utilisation, dérouler entièrement le cordon.
- Vérifier que la tension d'alimentation correspond à celle indiquée sur l'appareil, sous le plateau.
- Brancher d'abord le cordon sur l'appareil en enfonçant bien la prise, puis brancher sur le secteur.
- Si le cordon est détérioré, il faut le remplacer par un cordon de mêmes caractéristiques techniques, (ref. 5007 disponible auprès de votre revendeur).
- Veiller à ce que le cordon d'alimentation ne touche pas le boîtier de chauffe ou la résistance.
- La prise électrique sur laquelle vous branchez le cordon de l'appareil doit **être impérativement équipé avec une prise de terre**.
- Dans le cas où une rallonge serait nécessaire, utiliser une rallonge avec prise de terre incorporée et fils de section égal ou supérieur à 1 mm².
- Si vous utilisez une rallonge électrique, prenez les précautions nécessaires pour éviter que quelqu'un s'accroche avec le cordon.
- Relever les plateaux support assiette pour qu'ils soient en appui sur la table
- Relever les volets chauffants pour qu'ils soient parallèles aux plateaux

→ Utilisation de votre appareil :

- L'appareil est prêt, le préchauffage dure 10 minutes. À la 1^{ère} utilisation, un léger dégagement d'odeur et de fumée peut se produire pendant les premières minutes : ceci est tout à fait normal.
- Mettre en place le fromage sur le porte-fromage, après avoir légèrement gratté la croûte. Mettre en appui le fromage sur l'extrémité du support inox et le faire glisser sur les 2 griffes jusqu'à la butée.
- Rapprocher les volets chauffants, de façon à ce que la surface du fromage se trouve à environ 1 cm des résistances (*éviter le contact résistances-fromage*) Une distance plus grande ne permettra pas d'obtenir des raclettes rapides et aura pour conséquence de chauffer inutilement l'ensemble du fromage.
- Placer les assiettes sur les plateaux après avoir coupé vos pommes de terre en dés.
- Laisser chauffer le fromage pendant 30 secondes environ, selon votre goût, plus ou moins grillé.
- Les volets étant indépendants, chaque convive règle la cuisson du fromage selon son goût.
- Retirer ensuite le fromage de la chauffe : écarter les volets chauffants.
- Racler le fromage sans appuyer, sur toute sa longueur à l'aide du couteau à raclette (option disponible sous la ref. CAR01 chez votre revendeur) afin d'obtenir une raclette chaude et moelleuse. De temps à autre, il est de tradition de couper les bords du fromage, appelés « religieuses » à l'aide du couteau à raclette (conçu avec une lame permettant d'un côté de racler le fromage et de l'autre côté de couper la croûte du fromage), et de les replacer sur la surface du fromage pour la raclette suivante.
- **Il est impératif de ne pas toucher les parties métalliques de l'appareil pendant son utilisation, car elles peuvent atteindre des températures élevées et provoquer de sérieuses blessures.**

→ Suggestions d'accompagnement :

- La réussite de votre raclette dépend d'abord de la qualité du fromage utilisé.
Demander conseil à votre fromager. Utiliser de préférence le fromage spécialement adapté, appelé « Raclette ». Il faut compter environ 200 gr de fromage par personne.
- Vous pouvez l'accompagner de charcuterie : jambon cru ou blanc (Parme, Bayonne...) en fines tranches, viande des Grisons, Pancetta, Coppa, lard fumé...

→ Après utilisation de votre appareil :

- Débrancher le cordon électrique, **côté secteur**, et laisser refroidir l'appareil 15 mn avant manipulation.
- **Ne pas toucher les parties métalliques de votre appareil qui peuvent rester chaudes et provoqueraient des brûlures.**
- Déposer l'appareil hors de portée des enfants pour une plus grande sécurité.

→ Nettoyage et entretien :

- L'appareil ne se nettoie **qu'à froid et hors tension** : utiliser une éponge humide non-abrasive.
- Nettoyage facilité du support-fromage : la pièce inox formée des 2 griffes de fixation est amovible : vous pouvez ainsi la retirer de son logement en la faisant glisser vers le haut le long de la poutre centrale.
- Ne jamais immerger l'appareil dans l'eau, ni le passer sous un jet d'eau (*Le passage au lave-vaisselle est à proscrire*)
- Ne pas mouiller la résistance et les composants électriques.

CARACTERISTIQUES TECHNIQUES :

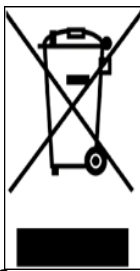
- Puissance : 1000 Watts
- Tension d'alimentation : 230V/50Hz (BREZ01 –BREZ05)
- Tension d'alimentation : 115 V/50Hz (BREZ02)
- Dimension dans sa boîte : L = 530 mm – l = 230 mm – H = 80 mm (Appareil démonté)
- Dimension sur la table : L = 445 mm – l = 215 mm – H = 300 mm
- Poids : 3,465 kg
- Cordon amovible : longueur 2,20 m (2 m pour BREZ02)
- Cuisson très rapide : de 30 à 40 secondes environ



= Attention ! Surface très chaude

GARANTIE : 1 an contre tous vices de fabrication. La garantie consiste en l'échange de la (les) pièce(s) reconnue(s) défectueuse(s).

BRON-COUCKE S.A. se réserve le droit de modifier à tout moment les caractéristiques et composants de l'appareil et ce dans l'intérêt du consommateur. Le Service après-vente est assuré automatiquement par notre usine. Tout retour ou courrier est à faire à votre distributeur.



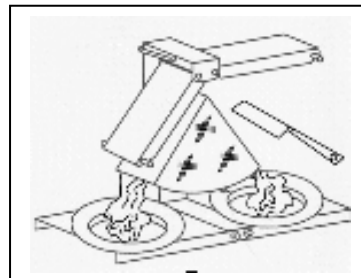
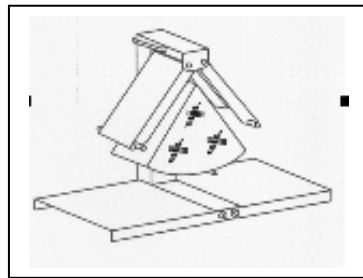
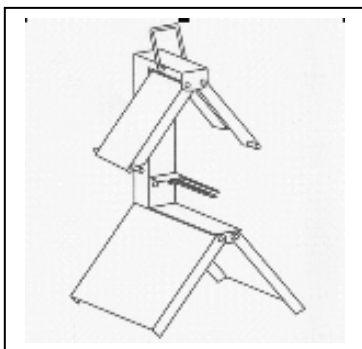
Dispositions concernant les anciens équipements électriques et électroniques (applicables dans l'Union Européenne et dans d'autres pays européens avec systèmes de collecte séparés).

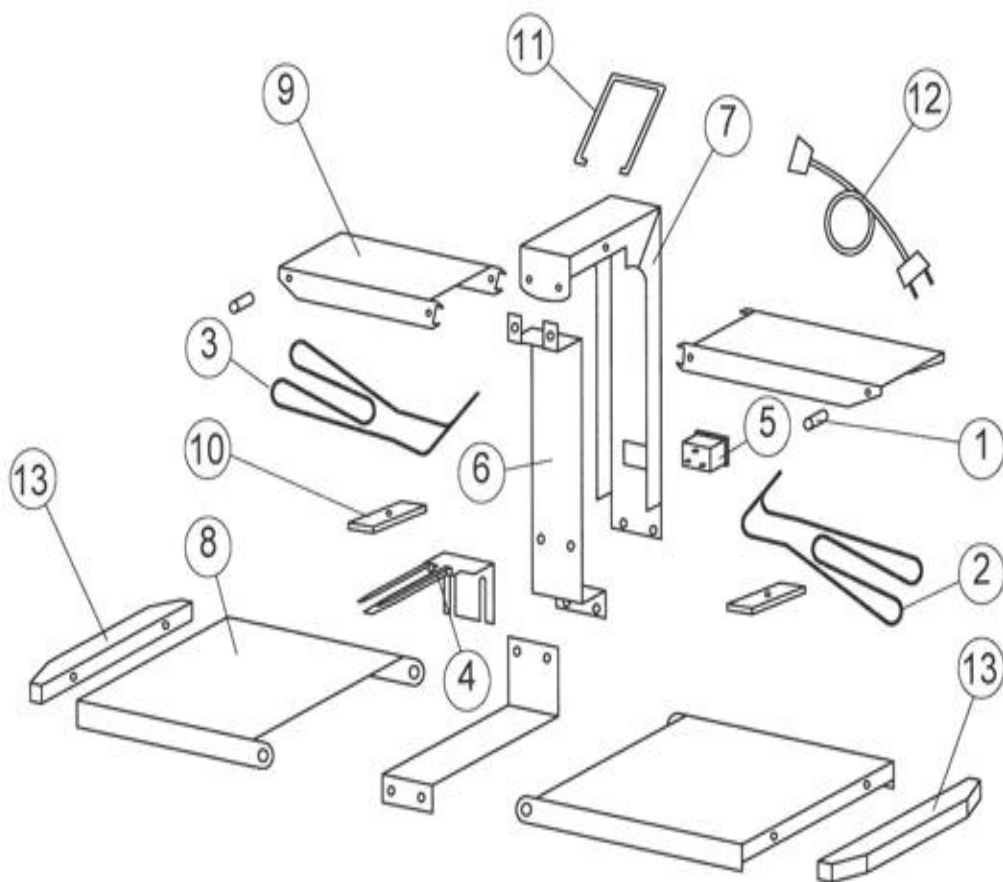
Ce symbole sur le produit ou sur son emballage indique que ce produit ne sera pas traité comme perte ménagère. Au lieu de cela il sera remis au point de collecte dédié pour le recyclage de l'équipement électrique et électronique. En s'assurant que ce produit est trié et jeté correctement, vous contribuerez à empêcher de potentielles conséquences négatives pour l'environnement et la santé humaine, qui pourraient autrement être provoquées par la manutention de rebut inadéquate de ce produit. La réutilisation des matériaux aidera à conserver les ressources naturelles. Pour des informations plus détaillées sur la réutilisation de ce produit, vous pouvez contacter votre mairie, la société de collecte et tri des rebuts ménagers ou le magasin où vous avez acheté le produit.

NORMES :

Cet appareil a été conçu et fabriqué conformément aux exigences essentielles :

- De sécurité énoncées dans les normes NF EN 60335-1, NF EN 60335-2-9.
- CEM décrites dans les normes NF EN 61000-3-2 (2009), NF EN 61000-3-3 (2008), NF EN 55014-1/A2 (2009), NF EN 55014-2/A2 (2009)





N°	Désignation	Référence
1	Bouton de manœuvre noir	BREZ-B
2-3	Résistance droite et gauche	BREZ01-RD / BREZ01-RG (Vendues ensembles)
4	Porte-fromage	BREZ01-S
5	Connecteur modifié	
6	Poutre centrale	
7	Capot de protection	
8	Plateaux rabattables en 2 parties	
9	Rampes chauffantes en 2 parties	
10	Bride élément chauffant	
11	Poignée de transport	
12	Cordon 230 V	5007
	Cordon 110 V	5005
13	Poignée bois + 2 vis	BREZ05-P (Uniquement pour BREZ05)

GB

ELECTRIC GRILL OF TABLE FOR CHEESE A SCRAPER « BREZIERE » (2 to 4 people) **INSTRUCTIONS (TO BE KEPT)** **PLEASE READ CAREFULLY AND APPLY THE FOLLOWING INSTRUCTIONS**

CAUTION :

- This appliance is not expected to be used by people (included children) whose physical, sensory or mental capacities are reduced or by people devoid of experiences or knowledges except if they can be granted by a person responsible for their security, of a supervision in order to make correct use of this product.
- Children must be kept closely watched to be sure they don't play with the item.
- The appliance must be stable and in a horizontal position.
- A handle fixed on the top of the appliance facilitates the transport of this one

⇒ The raclette appliance «BREZIERE» is an electric appliance that needs to be used carefully like any other appliance:

- Never use this appliance near inflammable materials
- Don't use the appliance on a wet surface or with wet hands
- Don't heat the appliance without cheese, except for the preheating
- Don't touch electric resistances with a metal object, knife or fork
- If you must stop eating raclette, you have to unplug the electric cable from the supply area.

→ Your item's trumps :

- Economic : all the cheese is used and adapted to the number of guests
- Rapid, : two plates at the same time
- Practical : the cheese is accessible on the sides
- The folding appliance is small and compact
- Simple and fast maintenance : (see cleaning section)

→ Before use :

- Before each use, unroll entirely the electric cable.
- Be sure that the voltage is the same than the voltage indicated on the appliance under the base
- Plug in first the electric cable on the appliance then after on the supply area.
- If the electric cable is damaged, change it with a new one (ref 5007 to apply to Your retailer)
- Avoid any contact between the electric cable and the heating slopes and the resistances
- **The socket must be equipped with a ground phase**
- If you need an extension cable, be sure that this extension is grounded. The section of the wires must be equal or superior to 1 mm².
- If you use an extension cable, take arrangements to avoid that someone take his feet in the extension.
- Unfold the boards supports'plate leaning them on the table
- Stand up the heating slopes to get them parallel to the boards

→ How to use :

- The appliance is ready, the preheating last about 10 minutes. At the first use a small release of smell and smoke can occur, it is quite normal.
- Put the cheese on the cheese holder, you may have to scrape a little the rind of the cheese. : put the cheese on the basis of the steel removable cheese holder and let it slide on the 2 claws till the top.
- Bring closer the 2 heating slopes : the surface of the cheese must be placed at about 1 cm of the resistances (avoid the contact resistances-cheese). If the distance is bigger you will heat all the cheese and you will have to wait a long time between each « raclette »
- Place the plates on the boards supports'plate after having cut your potatoes
- Let heat the cheese about 30 seconds
- The 2 heating slopes are separate, each guest can choose to grill or not the surface of the cheese.
- Then move forward the cheese : : draw aside the heating slopes
- Scrape the melted surface of the cheese without pressing with our special raclette knife (option ref CAR01 to apply to your retailer) in order to obtain a hot and soft raclette. From time to time you will have to cut the edges of the cheese rind (in French « religieuses » with the raclette knife (manufactured with a double blade : one side to scrape cheese and the other one to cut « religieuses ») : we advise you to put the « religieuses » on the surface of the cheese for the next raclette.
- **It is essential not to touch the steely parts of the raclette appliance while using it. Very high temperatures can be reached and may cause severe injuries.**

→ Ideas / accompagnements :

- Use a good raclette cheese. Ask for an advice from your cheese seller : to preferably use a cheese especially adapted, called « raclette ». Consider that each one will eat about 200 gr of cheese.
- Accompaniments : Potato in « dress of the fields » (cooked with the vapor and been useful with the skin), Gherkins, small onions, small vegetables with the vinegar, Pepper with the mil, sweet herbs or ground grasses of Provence, or mix special « scraper » Pork-Butcheries : Ham believed or white (Parma, Bayonne) in fine sections, meat of the Grisons, Pancetta, Coppa, smoked Bacon (country).

→ After use :

- Unplug the electric cable **from the supply area first**, and let the appliance coming colder before moving it.
- **Do not touch steely parts that can stay hot and cause burns.**
- Keep the appliance out of the reach of children

→ Cleaning :

- The appliance must be **cold** and **unplugged** : clean the appliance with a non abrasive moist sponge.
- Removable cheese holder : easier to clean : you can take it off sliding it up along the central girder.
- Don't put the appliance in water (the washing machine is to be avoided)
- Don't put water on the resistance or on the socket or on electric parts of the appliance.

TECHNICAL CHARACTERISTICS :

- Power : 1000 Watts
- Tension : 230V/50Hz (BREZ01 –BREZ05)
- Tension : 115 V/50Hz (BREZ02)
- Length : 445 mm
- Width : 215 mm
- Height: 300 mm maxi
- Adjustment height of the heating box by toothed rack
- Weight : 3,465 kg
- Removable electric cable : length 2,20 m (2 m for BREZ02)
- Very fast cooking : from 30 to 40 seconds approximately



= Attention ! Hot surface

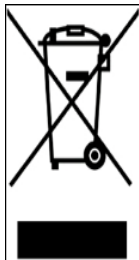
WARRANTY : This appliance is warranty one year against defective pieces.
Any claim is only to be made to your supplier.

BRON-COUCKE S.A. reserves the right to modify constantly the characteristics and components of the apparatus and this in the interest of the consumer. The After-sales service is automatically. Any return or mail is to be made with your distributor.

THROW IT AWAY

Disposal of old Electrical & Electronic equipment (Applicable throughout the European Union and other European countries with separate collection programs).

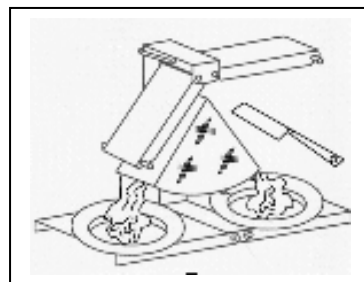
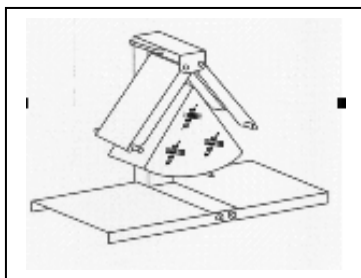
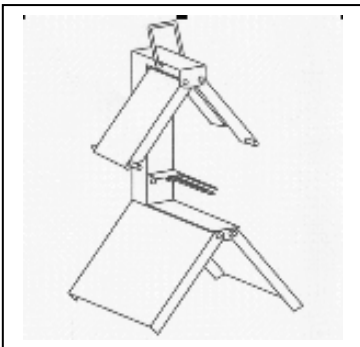
This symbol, found on your product or on its packaging, indicates that this product should not be treated as household waste when you wish to dispose of it. Instead, it should be handed over to an applicable collection point for the recycling of electrical and electronic equipment. By ensuring this product is disposed of correctly, you will help prevent potential negative consequences to the environment and human health. Which could otherwise be caused by inappropriate disposal of this product. The recycling of materials will help to conserve natural resources. For ore detailed information about the recycling of this product, please contact your local city office, household waste disposal service or the retail store where you purchased this product.

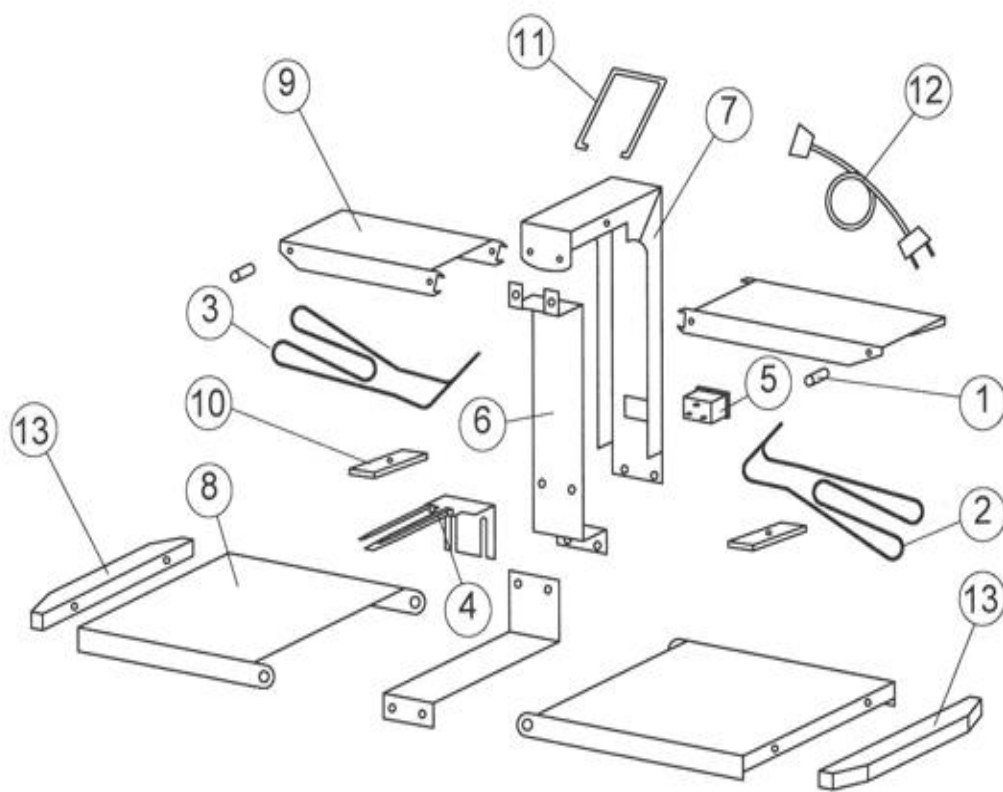


NORMS :

This item has been designed & manufactured in accordance :

- With security Requirements formulated in norms NF EN 60335-1, NF EN 60335-2-9.
- CEM written in the norms NF EN 61000-3-2 (2009),
NF EN 61000-3-3 (2008), NF EN 55014-1/A2 (2009), NF EN 55014-2/A2 (2009)





N°	Désignation	Référence
1	Handing button	BREZ-B
2-3	Resistance right or left	BREZ01-RD / BREZ01-RG (sold together)
4	Cheese holder	BREZ01-S
5	Connector	
6	Cheese holder support	
7	Protection unit	
8	Board support plate	
9	Heating slopes	
10	Resistance strap	
11	Carrying handle	
12	Cord 230 V	5007
	Cord 110 V	5005
13	Wooden handle + 2 screws	BREZ05-P (only for BREZ05)

IT

GRILL ELETTRICO di TAVOLA PER FORMAGGIO A RACLETTE 2 à 4 PERSONE LE SEGUENTI ISTRUZIONI VANNO LETTE ACCURATEMENTE E SEGUITE

PRECAUZIONI:

- Questo dispositivo non è destinato ad essere utilizzato da persone (bambini compresi) con problemi fisici, sensoriali o mentali ridotti, o mancanza di esperienza o conoscenza, a meno che hanno ricevuto, attraverso una persona responsabile della loro sicurezza, di sorveglianza o di istruzioni relative all'uso del dispositivo.
- Si deve sorvegliare i bambini per assicurarsi che non giochino con il dispositivo.
- L'apparecchio deve essere stabile e poggio orizzontale

⇒ La raclette "BREZIERE" è un dispositivo elettrico che richiede quindi le solite precauzioni :

- Non accendere l'apparecchio in prossimità di materiali infiammabili
- Non utilizzare l'apparecchio sul bagnato o con le mani bagnate.
- Non usare mai il vostro apparecchio a vuoto, vale a dire, senza formaggio, tranne durante il preriscaldamento.
In caso di interruzione della preparazione della raclette, l'apparecchio deve essere scollegato.
- Non toccare resistenze elettriche con un oggetto metallico, coltello o una forchetta.
- In caso di interruzione della preparazione della raclette, l'apparecchio deve essere scollegato.

→ I punti di forza del dispositivo :

- Economico : tutto il formaggio viene utilizzato e adattato per il numero degli ospiti
- Rapido : due piatti insieme
- Pratica : il formaggio è accessibile da tutti i lati
- Dimensioni ridotte : Il dispositivo pieghevole è compatto
- Manutenzione semplice e veloce : (vedere manutenzione e pulizia)

→ Preparazione del dispositivo

- Prima di ogni utilizzo, srotolare il cavo.
- Verificare che la tensione di alimentazione corrisponde a quella indicata sul apparecchio, sotto la piastra.
- Collegare il cavo di alimentazione del dispositivo premendo la presa di corrente, quindi collegare alla presa corrente.
- Se il cavo è danneggiato, sostituirlo con un cavo di caratteristiche tecniche uguale, (rif. 5007 disponibile presso il vostro rivenditore).
- Assicurarsi che il cavo di alimentazione non tocchi il blocco di riscaldamento o la resistenza.
- La presa elettrica in cui è collegato il cavo del apparecchio **deve essere necessariamente dotato di una messa a terra.**
- Se una prolunga è necessaria, utilizzare una prolunga costruita con la terra incorporata e fili di sezione uguale o maggiore a 1 mm².
- Se si utilizza una prolunga, prendere le precauzioni per evitare che qualcuno si scontrò con il cavo.
- Sollevare le piastre di supporto vassoi in modo che siano appoggiato sul tavolo
- Sollevare gli elementi riscaldanti per che siano paralleli alle piastre.

→ Utilizzo del apparecchio :

- L'apparecchio è pronto, preriscaldare per 10 minuti. Al primo utilizzo, un leggero rilascio di odore e di fumo possono verificarsi durante i primi minuti: questo è abbastanza normale.
- Mettere il formaggio sul supporto formaggio, dopo aver leggermente raschiato la crosta. Mettere in appoggio il formaggio sull'estremità del supporto in acciaio e spingere il formaggio sui 2 artigli fino all'arresto.
- Portare gli elementi riscaldanti in modo che la superficie di formaggio si trovi a circa 1 cm della resistenza (evitare il contatto resistenze - formaggio). Una distanza maggiore non permette di ottenere raclette rapide e si tradurrà in un inutile riscaldamento del formaggio intero.
- Sistemare i piatti sulle piastre dopo avere tagliato le patate a dadini.
- Riscaldare il formaggio per circa 30 secondi, a seconda del vostro gusto, più o meno tostato.
- I componenti sono indipendenti, ogni regola formaggio ospite cottura desiderato. Retirer ensuite le fromage de la chauffe : écarter les volets chauffants.
- Raschiare il formaggio senza premere troppo forte, su tutta la sua lunghezza con la lama del coltello (opzione disponibile Ref CAR01 presso il vostro rivenditore.) per ottenere una raclette calda e morbida. Occasionalmente, è tradizionale di tagliare i bordi del formaggio, chiamati "religieuse" con il coltello per raclette (concepito con una lama con due parte : una per raschiare il formaggio e l'altra per tagliare la crosta del formaggio), e di rimetterle sulla superficie del formaggio per la raclette successiva.
- **E' imperativo di non toccare le parti metalliche del apparecchio durante l'uso, perché può raggiungere temperature elevate e causare gravi lesioni.**

→ Abbinamenti :

- Il successo della vostra raclette dipende principalmente dalla qualità del formaggio utilizzato.
Chiedete al vostro formaggio. Preferibilmente usare il formaggio appositamente adattato, chiamato "Raclette". Ci vogliono circa 200 grammi di formaggio a persona.
- Potete accompagnare con salumi: prosciutto cotto o bianco (Parma, Bayonne ...) a fette sottili, Bündnerfleisch, Pancetta, Coppa, strutto Affumicato ...

→ Dopo aver utilizzato l'apparecchio :

- Scollegare il cavo di alimentazione, **lato rete**, e lasciate raffreddare 15 minuti prima di toccarlo
- **Non toccare le parti metalliche del apparecchio che può rimanere caldo e potrebbe causare ustioni.**
- Posizionare l'apparecchio lontano dalla portata dei bambini per una maggiore sicurezza.

→ Pulizia e manutenzione:

- L'apparecchio si pulisce a **freddo e spento** : usare una spugna umida non abrasiva.
- Facilità per la pulizia del supporto-formaggio: il pezzo in acciaio costituito da due artigli di fissaggio è rimovibile : in modo da poterlo rimuovere dal suo posto facciendolo scorrere verso l'alto lungo la trave centrale
- Non immergere in acqua o mettere sotto l'acqua corrente (Il passaggio nella lavastoviglie non è raccomandato)
- Non bagnare la resistenza e componenti elettrici.

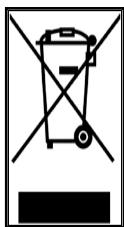
CARATTERISTICHE TECNICHE:

- Potenza : 1000 Watt
- Alimentazione : 230V/50Hz (BREZ01 –BREZ05)
- Alimentazione : 115 V/50Hz (BREZ02)
- Dimensioni nella scatola : L = 470 mm – l = 210 mm – H = 65 mm
- Dimensioni sul tavolo : L = 440 mm – l = 210 mm – H = 300 mm
- Peso : 3.380 kg
- Cavo staccabile : lunghezza 2,20 m (2 m per BREZ02)
- Cucina molto veloce : 30 a 40 secondi



= Attenzione ! Superficie calda

Il costruttore BRON-COUCKE S.A. si riserva di eseguire in ogni tempo modifiche delle caratteristiche tecniche e ai pezzi dell'apparecchio e questo nell'interesse dell'utente. Il servizio di assistenza dopo l'acquisto viene garantito automaticamente dalla nostra fabbrica. Tutte le spedizioni di ritorno o le corrispondenze sono da indirizzarsi al Suo negoziante

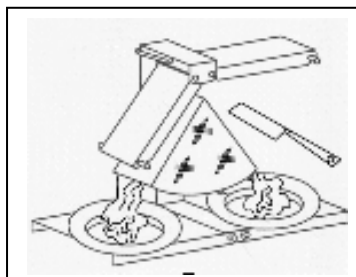
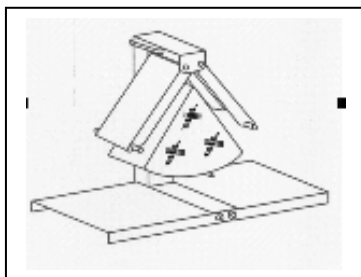
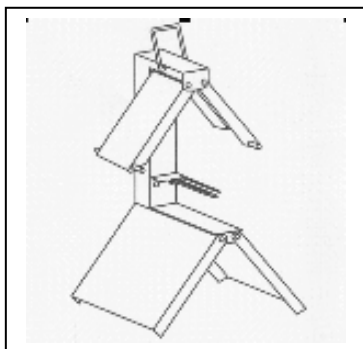


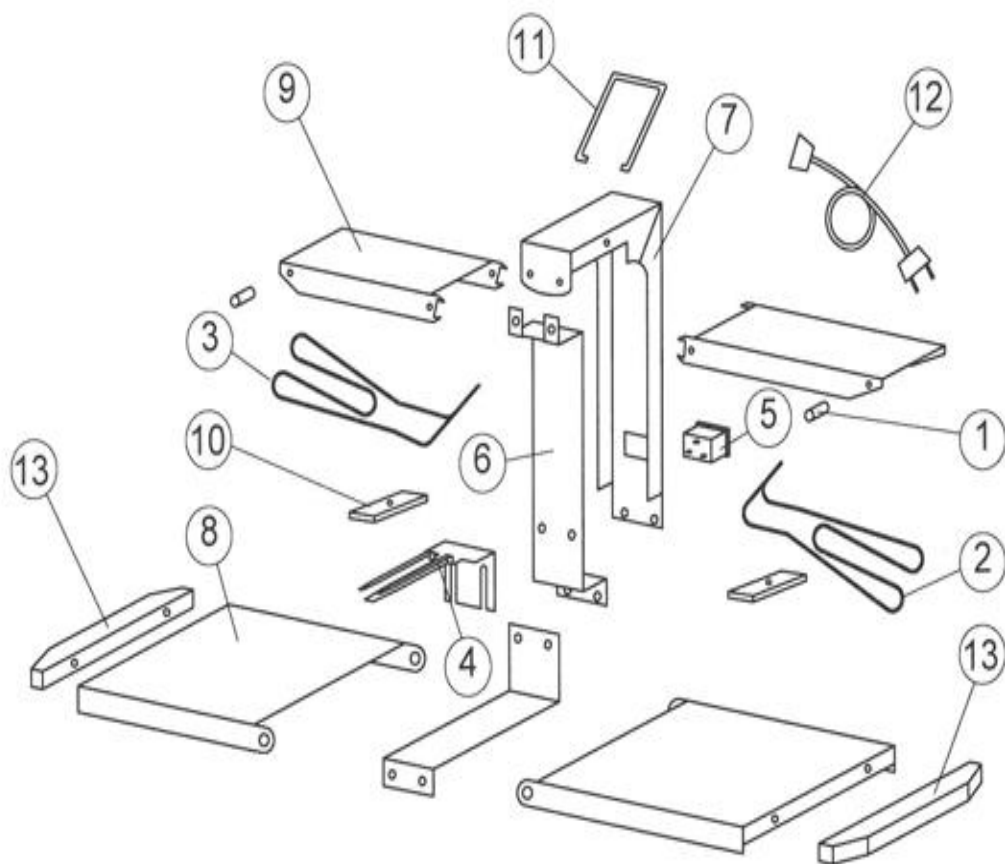
Disposizioni in materia di vecchi apparecchiature elettriche ed elettroniche (applicabile in europa UE e nei i altri paesi europei con sistemi di raccolta differenziata). Questo simbolo sul prodotto o sulla confezione indica che il prodotto non verrà trattato come casalinga perdita. Sarà invece consegnato al punto di raccolta per il riciclaggio di apparecchiature elettriche ed elettroniche. Assicurandosi che questo prodotto sia smaltito correttamente, voi contribuirete a prevenire potenziali conseguenze negative per l'ambiente e la salute che potrebbero altrimenti essere causate da uno smaltimento inadeguato del prodotto. Riutilizzo dei materiali aiuta a conservare le risorse naturali. Per informazioni più dettagliate sul riciclaggio di questo prodotto, contattare l'ufficio comunale, la raccolta e smaltimento rifiuti oppure il negozio dove avete acquistato il prodotto.

IT
NORME :

Questo dispositivo è stato progettato e fabbricato in conformità con i requisiti essenziali :

- Di sicurezza specificati nelle norme NF EN 60335-1, NF EN 60335-2-9.
- CEM scritte nelle norme NF EN 61000-3-2 (2009), NF EN 61000-3-3 (2008), NF EN 55014-1/A2 (2009), NF EN 55014-2/A2 (2009)





N°	Désignation	Référence
1	Pulsante di azionamento	BREZ-B
2-3	Resistenza destra e sinistra	BREZ01-RD / BREZ01-RG (vendute insieme)
4	Supporto formaggio	BREZ01-S
5	Connettore	
6	Trave centrale	
7	Coperchio di protezione	
8	Piastra	
9	Elemento riscaldante	
10	Flangia elemento riscaldante	
11	Maniglia per il trasporto	
12	Cavo di alimentazione 230 V	5007
	Cavo di alimentazione 110 V	5005
13	Manico in legno + 2 viti	BREZ05-P (soltanto per Réf. BREZ05)

DE

ELEKTRISCHER TISCH-RACLETTE-OFEN (2-4 PERSONEN) BEDIENUNGS-ANLEITUNG EINGEHEND ZU LESEN UND AUFZUBEWAHREN

VORSICHTSMASSNAHMEN FÜR DIE BENÜTZUNG

- Dieser Apparat ist nicht für die Benützung durch Personen mit physischen Problemen, Sinnes- oder Geistesstörungen oder Personen mit mangelnder Erfahrung oder Kenntnissen vorgesehen, ausser sie konnten eliminiert werden, durch das Einschalten einer für diese zuständige Sicherheit, eine Überwachung oder vorgängige Instruktion betreffend der Benützung des Apparates (Kinder eingeschlossen).
- Es ist darauf zu achten, dass Kinder nicht mit dem Apparat spielen.
- Der Apparat muss stabil und horizontal aufgestellt werden; ein Abstand von mindestens 30 cm gegenüber Wänden ist einzuhalten.

→ Der Raclette-Ofen "BREZIERE" ist ein elektrischer Apparat, welcher eine gewohnte Benützungsvorsicht nötig macht :

- Den Apparat nie in der Nähe von entflammbarem Material aufstellen.
- Den Apparat nicht auf einer feuchten Unterlage oder mit feuchten Händen benützen.
- Den Apparat nicht leer, d.h. ohne Käse benützen, ausser bei der Aufwärmung.
- Im Falle des Unterbrechens der Raclette-Zubereitung muss der Apparat vom Stromnetz getrennt werden (Stecker aus der Steckdose ziehen).

Die Trümpfe des Apparates:

- Wirtschaftlich: Der ganze verwendete Käse passt sich der Zahl der Gäste an
- Schnell: Zwei Teller gleichzeitig
- Praktisch: Der Käse ist von allen Seiten zugänglich.
- Minimal Aussenmasse: Der Apparat ist klappbar und kompakt
- Einfacher und schneller Unterhalt: (siehe Rubrik Unterhalt und Reinigung)

→ Bereitstellung des Gerätes :

- Vor jeder Benützung ist der Stecker mit dem Anschlusskabel vollständig aus der Steckdose herauszuziehen.
- Sich vergewissern, dass die Anschluss-Spannung derjenigen entspricht, welche auf dem Leistungsschild unten am Gerät angebracht ist.
- Wenn das Anschlusskabel beschädigt ist, ist es durch eines mit den gleichen technischen Daten zu ersetzen (Ref. 5007, erhältlich bei Ihrem Händler).
- Sich vergewissern, dass das Anschlusskabel weder das Heizgehäuse noch die Heizkörper berührt.
- Die Steckdose, auf welche das Anschlusskabel angeschlossen wird, **muss unbedingt einen Erdungsanschluss haben**.
- Wenn eine Verlängerung des Anschlusskabels nötig ist, ist ein Verlängerungskabel mit einer geerdeten Erdleiter von gleichem Querschnitt oder einem mit mehr als 1 mm² zu verwenden.
- Wenn eine Verlängerung des elektrischen Anschlusskabels vorgenommen wird, ist darauf zu achten, dass sich im Kabel niemand verfangen kann.

→ Benützung des Gerätes :

- Die Aufheizzeit des Apparates beträgt ca. 10 Minuten. Bei der ersten Benützung kann in den ersten Minuten ein Geruch oder Rauch entstehen; dies ist absolut normal.
- Den Käse auf die Halterung platzieren, nachdem vorher die Kruste ein wenig weggeschabt wurde. Den Käse auf der Aussenseite der Halterung platzieren und ihn auf den 2 Griffen bis zum Anschlag schieben.
- Die Teller auf das Tablett stellen, nachdem vorher die Kartoffeln in Würfel geschnitten wurden.
- Die Höhe des Heizgehäuses unter Zuhilfenahme des Drehgriffes so einstellen, dass sich die Oberfläche des Käses ca. 1 cm vom Heizkörper entfernt befindet. Ein grösserer Abstand erlaubt es nicht, schnell Raclettes zu erhalten. Der Käse wird dadurch unnötig lange erhitzt.
- Den Käse während ca. 30 Sekunden erhitzen, je nach Ihrem Geschmack, mehr oder weniger gegrillt.
- Nachher den Käse von der Heizung wegnehmen: Die heisse Masse entfernen.
- Den Käse ohne Druck auf der ganzen Länge unter Zuhilfenahme eines Raclette-Messers abschaben (als mögliche Option unter der Ref. CAR01 bei Ihrem Händler erhältlich), um ein heisses und weiches Raclette zu erhalten.
- Es ist Tradition, von Zeit zu Zeit, die Ränder des Käses "ehrfürchtig" wegzuschneiden, unter Zuhilfenahme eines Raclette-Messers (ausgestattet mit einem Messer, welches einerseits zum Abschaben von Käse und Raclette und andererseits zum Abschneiden der Käserinde dient) und sie für das nächste Raclette auf die Oberfläche des nächsten Raclettes zu legen.

Es ist unumgänglich, dass die metallenen Teile des Apparates während seiner Benützung nicht berührt werden, weil diese sehr heiss werden und ernsthafte Brandverletzungen verursachen können.

→ Begleitende Empfehlungen :

- Ein erfolgreiches Gelingen Ihres Raclettes hängt von der Qualität des verwendeten Käses ab; fragen Sie Ihre Käserei, was sie empfiehlt. Verwenden Sie vorzugsweise einen passenden Käse, welcher sich "Raclettekäse" nennt. Es ist mit ca. 200 g Käse pro Person zu rechnen.
- Sie können Fleischwaren beifügen wie: roher Schinken (Parma, Bayonne usw.) in feinen Tranchen, Bündnerfleisch, Speck, Wurst, geräucherter Speck usw.

→ Nach der Benützung des Apparates :

- Den Stecker des Anschlusskabels aus der Steckdose ziehen und das Gerät ca. 15 Minuten abkühlen lassen, bevor daran manipuliert wird.
- **Die metallenen Teile des Gerätes können heiss bleiben und Verbrennungen hervorrufen.**
- Stellen Sie den Apparat zwecks grösserer Sicherheit nicht in Griffnähe von Kindern.

→ Reinigung und Unterhalt :

- Der Apparat muss abgekühlt und nach vorheriger Unterbrechung der Stromzufuhr gereinigt werden: Benützen Sie einen feuchten, nicht scheuernden Schwamm.
- Den Apparat niemals in Wasser tauchen oder mit Wasser abspritzen (das Reinigen in der Spülmaschine ist verboten) .
- Die elektrischen Komponenten nicht anfeuchten.
-

TECHNISCHE DATEN :

- Leistungsaufnahme: 1000 Watt
- Anschluss-Spannung: 230V / 50Hz (BREZ01- BREZ05)
- Anschluss-Spannung: 115V / 50Hz (BREZ02)
- Gehäusemasse: B = 530 mm – T = 230 mm – Höhe = 80 mm (demontierter Apparat)
- Masse auf dem Tisch : B = 445 mm – T = 215 mm – Höhe = 300 mm
- Gewicht: 3,465 kg
- Wegnehmbares Anschlusskabel: Länge 2,2 m (2 m für BREZ02)
- Sehr kurze Aufheizzeit: ca. 30 - 40 Sekunden



= Achtung ! heiÙe OberfläÙe

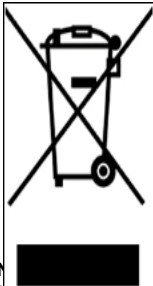
GARANTIE :

1 Jahr auf alle Fabrikationsfehler. Die Garantie besteht im Ersatz des (der) Teiles (Teile), welches als beschädigt eingestuft wird (werden).

BRON-COUCKE S.A. als Hersteller behält sich jederzeit Änderungen der technischen Merkmale und von Teilen des Apparates vor und dies im Interesse des Benützers. Der Service nach dem Verkauf wird automatisch durch unsere Fabrik gewährleistet. Alle Rücksendungen oder Korrespondenzen sind an Ihren Händler zu richten.

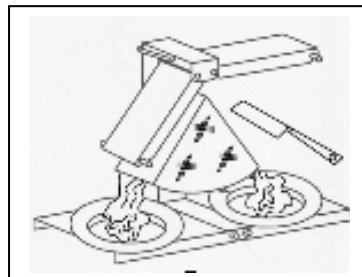
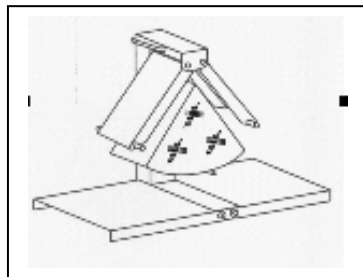
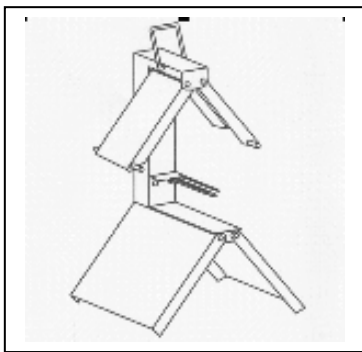
ENTSORGEN

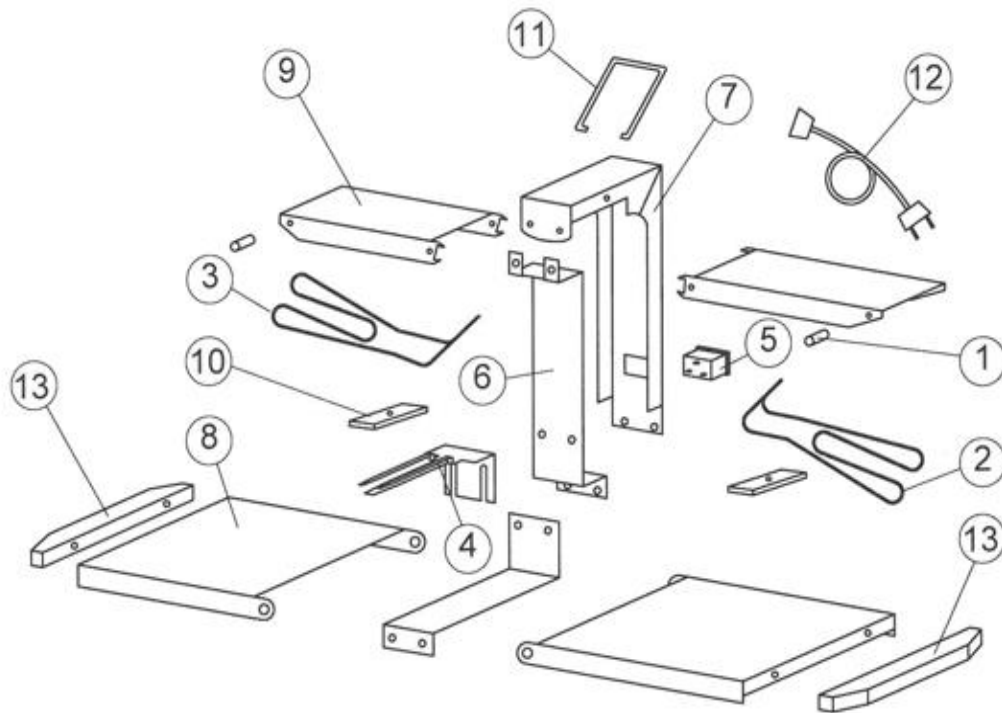
Entsorgung von alten Elektro- und Elektronikgeräten (gültig in der Europäischen Union und anderen europäischen Ländern mit separatem Entsorgungs-System). Dieses Symbol auf dem Produkt oder auf der Verpackung bedeutet, dass dieses Produkt nicht wie Hausmüll behandelt werden darf. Stattdessen soll dieses Produkt zu dem geeigneten Entsorgungspunkt zum Recyclen von Elektro- und Elektronikgeräten gebracht werden. Wird das Produkt korrekt entsorgt, helfen Sie mit, negativen Umwelteinflüssen und Gesundheitsschäden vorzubeugen, die durch unsachgemäÙe Entsorgung verursacht werden könnten. Durch das Recyclen von Material werden unsere Naturressourcen erhalten. Für nähere Informationen über das Recyclen dieses Produktes kontaktieren Sie bitte Ihr lokales Gemeindebüro, Ihren Hausmüll-Abholservice oder das Geschäft, in dem Sie dieses Produkt gekauft haben.



NORMEN

- Dieser Apparat wird übereinstimmend mit den geltenden Normen NF EN 60335-1, NF EN 60335-2-9.
- CEM beschrieben in den Normen NF EN 61000-3-2 (2009), NF EN 61000-3-3 (2008), NF EN 55014-1/A2 (2009), NF EN 55014-2/A2 (2009)





N°	Bezeichnung	Referenz
1	Rändelmutter zum Verstellen der Höhe	BREZ-B
2-3	Heizkörper rechts und links	BREZ01-RD / BREZ01-RG (werden zusammen verkauft)
4	Halterung für Käse	BREZ01-S
5	Apparatesteckdose	
6	Zentrale Säule	
7	Schutzkappe	
8	Blech abklappbar, zweiteilig	
9	Heizungsabdeckung zweiteilig	
10	Bride Heizelement	
11	Transportgriff	
12	Anschlusskabel 230 V	5007
	Anschlusskabel 110 V	5005
13	Holzgriff + 2 Schrauben	BREZ05-P (Nur für BREZ05)

ES

GRILL ELECTRICO DE MESA PARA QUESO DE RACLETTE (2 ÷ 4 PERSONAS) LEA CUIDADOSAMENTE Y MANTENER – INSTRUCCIONES

PRECAUCIONES DE EMPLEO:

- Este aparato no esta provisto para ser utilizado por personas (incluido niños) cuyas capacidades físicas, sensoriales o mentales esten reducidas o personas desprovistas de experiencia o conocimientos, salvo si ellas se han podido beneficiar de una persona responsable de su seguridad, vigilancia o instrucciones relativas a la utilizacion del aparato.
- Conviene vigilar a los niños para que no jueguen con el aparato.
El aparato debe estar estable y horizontal; dejar una distancia de al menos 30 cms. con la pared.

→La raclette "BREZIERE" es un aparato electrico que necesita las precauciones de uso habitual :

- No ponerlo en marcha al lado de materiales inflamables.
- No utilizarlo sobre una superficie humeda o con las manos mojadas.
- No utilizarlo en vacio, es decir sin queso, salvo el precalentamiento.
- Caso de interrupción de la preparación, el aparato debe ser desenchufado.

→Las ventajas de su aparato:

- Económico: todo el queso que se utiliza y se adapta al número de invitados
- Rápido: dos platos al mismo tiempo
- Práctico: el queso es accesible desde todos los lados
- Tamaño reducido: El dispositivo es compacto plegable
- Fácil y rápido: (véase el mantenimiento y limpieza)

→Preparación del aparato:

- Antes de cada utilización, desenroscar el cordón.
- Verificar que la tensión de la alimentación, corresponde a la del aparato.
- Enchufar primero el cordón en el aparato y después este en el enchufe.
- Si el cordón esta deteriorado, reemplazarlo por uno de las mismas características. (Referencia 5007)
- Vigilar que el cordón no toque la resistencia.
- La toma electrica en la que se enchufa el cordón, **debe estar equipada con una toma de tierra.**
- En el caso de tener que alargar, utilizar un alargador con toma de tierra incorporada e hilo de seccion igual o superior a 1 mm.
- Si utiliza alargador electrico tenga cuidado, para evitar que se enganche con el cordón,
- Responder a las placas base de los medios de comunicación para que se apoyada en la mesa.
- Frente a los elementos de calentamiento por lo que son paralelas a las placas.

→ Utilización del aparato :

- El aparato esta preparado, el precalentamiento dura 20 minutos. La primera vez puede haber un ligero olor a humo, es normal.
- Poner el queso sobre el porta-queso, después de raspar ligeramente. Poner presión sobre el queso en el extremo del soporte de acero y se deslizan sobre las garras 2 hasta que se detenga.
- Reducción los elementos de calefacción, de modo que la superficie del queso es de aproximadamente 1 cm de la resistencia *(evitar el contacto con las resistencias de queso)* de espacio libre adicional no conseguirá raspadores y se traducirá en un rápido calentamiento innecesariamente el queso entero.
- Colocar los platos en las placas después de cortar las papas en cubos.
- Dejar calentar el queso sobre 30 segundos.
- Los componentes son independientes, cada regla de invitados de queso para cocinar al gusto
- A continuación, retire el queso con el calor: quitar los elementos de calefacción
- Raspar el queso sin apoyar a lo largo de toda su extensión con un cuchillo para raclette (Ref. CAR01) para obtener una raclette caliente y suave. Es tradicional cortar los bordes del queso, llamados religiosas, con la ayuda de un cuchillo raclette y recolocarlos en la superficie del queso, para la raclette siguiente.
- **Imperativo no tocar las partes metalicas del aparato durante su utilización, pueden estar quemando y provocar heridas.**

→ Sugerencias de acompañamiento :

El éxito de su raclette, depende primero de la calidad del queso utilizado. Pida consejo y utilice preferentemente 200 gms. del queso llamado raclette. Puede acompañarlo de charcutería: Jamon crudo o blanco en lonchas, carne, panceta, etc.

→Después de la utilización:

- Desenchufar el cordón y dejar enfriar el aparato 15 minutos antes de la manipulación.
- **No tocar las partes metalicas del aparato, pueden estar calientes y provocar quemaduras.**
- Colocar el aparato fuera del alcance de los niños.

→Limpieza y mantenimiento:

- El aparato se limpia solo **en frio y desenchufado**, con una esponja humeda, No abrasiva.
- Fácil limpieza del medio queso: la pieza se compone de dos garras de acero de soporte es desmontable para que pueda sacarlo de la ranura deslizándola hacia arriba a lo largo de la viga central.
- No sumergirlo nunca en agua (prohibido el lavavajillas).
- No mojar la resistencia ni los componentes eléctricos.

Características técnicas:

- Potencia: 1000 Watts
- Tensión de alimentación: 230V/50Hz (BREZ01-BREZ05)
- Tensión de alimentación: 115 V/50Hz (BREZ02)
- Dimensión de la caja: L = 530 mm - 230 mm = s - H = 80 mm (Dispositivo retirado)
- Dimensión sobre la mesa: L = 445 mm - 215 mm l = - H = 300 mm
- Peso: 3,465 kg
- Cordón amovible: largura 2,20 m (2 m por BREZ02)
- Coccion muy rapida: de 30 a 40 segundos

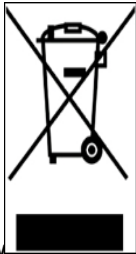


°Cuidado! Superficie caliente

GARANTÍA: 1 año contra cualquier vicio de fabricación.

La garantía consiste en el cambio de la (las) pieza(s) que se reconozca(n) como defectuosa(s).

BRON-COUCKE S.A. se reserva el derecho a modificar en todo momento las características y componentes del aparato, en beneficio del consumidor. El servicio post-venta queda automáticamente garantizado por nuestra fábrica. Todo envío o devolución deberá hacerse a través del distribuidor.

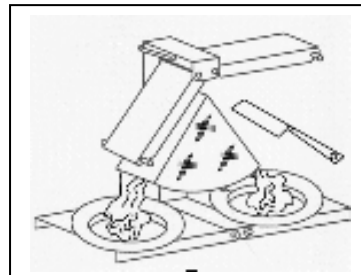
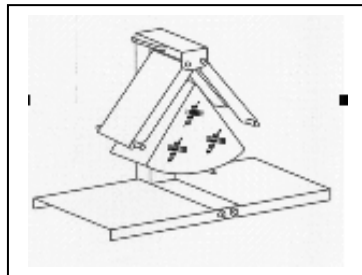
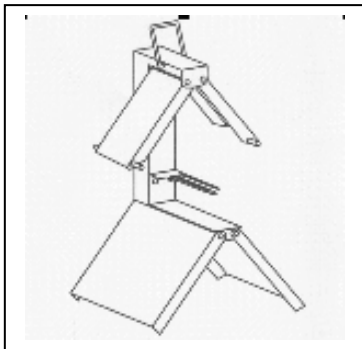


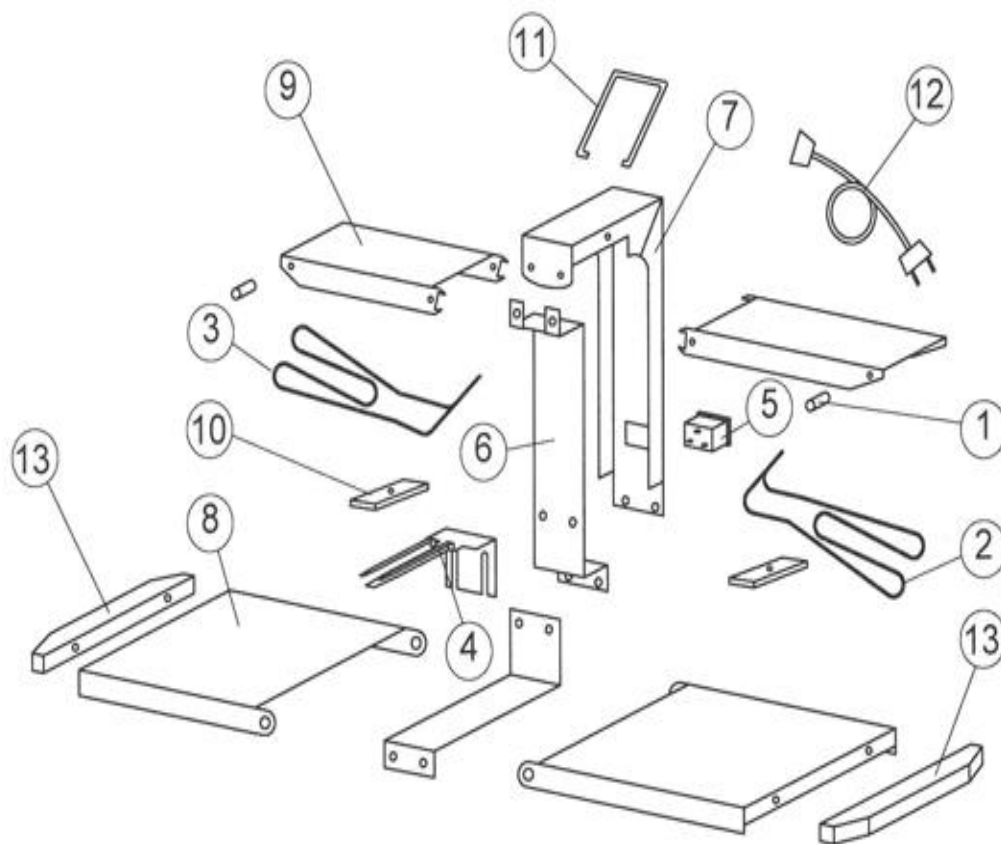
Eliminación de los aparatos eléctricos y electrónicos antiguos (aplicable en toda la Unión Europea y otros países europeos con los programas de recogida selectiva). Este símbolo, que se encuentra en el producto o en su embalaje, indica que este producto no debe ser tratado como residuos domésticos cuando se desea disponer de ella. Por el contrario, debe ser entregado a un punto de recogida para el reciclaje de aparatos eléctricos y electrónicos. Al garantizar que este producto se desecha correctamente, usted ayudará a evitar posibles consecuencias negativas para el medio ambiente y la salud humana. Que de otra manera podría ser causada por la eliminación inapropiada de este producto. El reciclaje de materiales ayuda a conservar los recursos naturales. Para el mineral de información detallada sobre el reciclaje de este producto, póngase en contacto con su oficina local, de recogida más cercano o la tienda donde adquirió el producto.

NORMAS:

Este aparato ha sido concebido y fabricado según las exigencias esenciales :

- De seguridad enunciadas en las normas NF EN 60335-1, NF EN 60335-2-9.
- CEM descrito en las normas NF EN 61000-3-2 (2009), NF EN 61000-3-3 (2008), NF EN 55014-1/A2 (2009), NF EN 55014-2/A2 (2009)





N°	Designacion	Referencia
1	Boton de maniobra negro	BREZ-B
2-3	Resistencia a izquierda y derecha	BREZ01-RD / BREZ01-RG (venden juntos)
4	Porta queso	BREZ01-S
5	Conector	
6	Centro del haz	
7	Cubierta de proteccion	
8	Bajo el panel	
9	Calentamiento de los componentes	
10	Brida elemento de calentamiento	
11	Asa de transporte	
12	Cable 230 V	5007
	Cable 110 V	5005
13	Mango de madera + 2 tornillos	BREZ05-P (solo Ref. BREZ05)